

電動ミニ耕うん機

ET40 / 45

純正部品表



 オカネツ工業株式会社

— お 願 い —

1. 部品ご注文の際には、
 - ① 弊社所定の注文書をご使用ください。
 - ② 注文書には、形式・品番・品名・数量・機械番号をご明記願います。
2. 部品は必ず純正部品をご使用願います。
(市販の類似品を使用されると早期破損などの原因となります。)

— 部 品 表 の ご 使 用 に つ い て —

1. 集録形式に対し、以下の様にそれぞれを表示してあります。

① 互換性の記号または変更番号

記号	変更番号	表 示 の 意 味
↔	2	新旧部品兼用可 (互換性あり)
✳	3	新旧部品兼用不可 (互換性なし)
↔	4	新部品は旧部品に兼用可 (互換性なし)
↔	5	旧部品は新部品に兼用可 (互換性なし)

② 実施機番の表示

- 数量欄に新旧兼用不可部品と追加・廃止部品の実施機番を記載してあります。

表示の機番	表 示 の 意 味
～15000	<ul style="list-style-type: none">○ 変更前(旧)の部品が表示機番迄使用されている。○ 変更により廃止された部品が表示機番迄使用されている。
15001～	<ul style="list-style-type: none">○ 変更後(新)の部品が表示機番から使用されている。○ 追加採用の部品が表示機番から使用されている。

③ タイトルまたは備考欄

- 必要と思われる事項を注記してあります。(例. オーバーサイズ, アンダーサイズ等)

④ イラスト欄中, 完備構成の表現でタイトル番号 (FIG.No.) と, その中の図番を
表わしているものがあります。

⑤ * 印の部品は, 単体販売不可部品です。

2. 本部品表は改良のため予告なく変更することがあります。

補修用部品の供給年限について

この製品の補修用部品の供給年限(期間)は製造打ち切り後9年といたします。

ただし、供給年限内であっても特殊部品につきましては、納期等についてご相談させていただく場合もあります。

補修用部品の供給は原則的には上記の供給年限で終了いたしますが、供給年限経過後であっても部品供給のご要請があった場合には、納期及び価格についてご相談させていただきます。

純正部品を使いましょう

補修用部品は、安心してご使用いただける純正部品をお買い求めください。市販類似品をお使いになりますと機械の不調や、機械の寿命を短くする原因になります。

純正アタッチメントを使いましょう

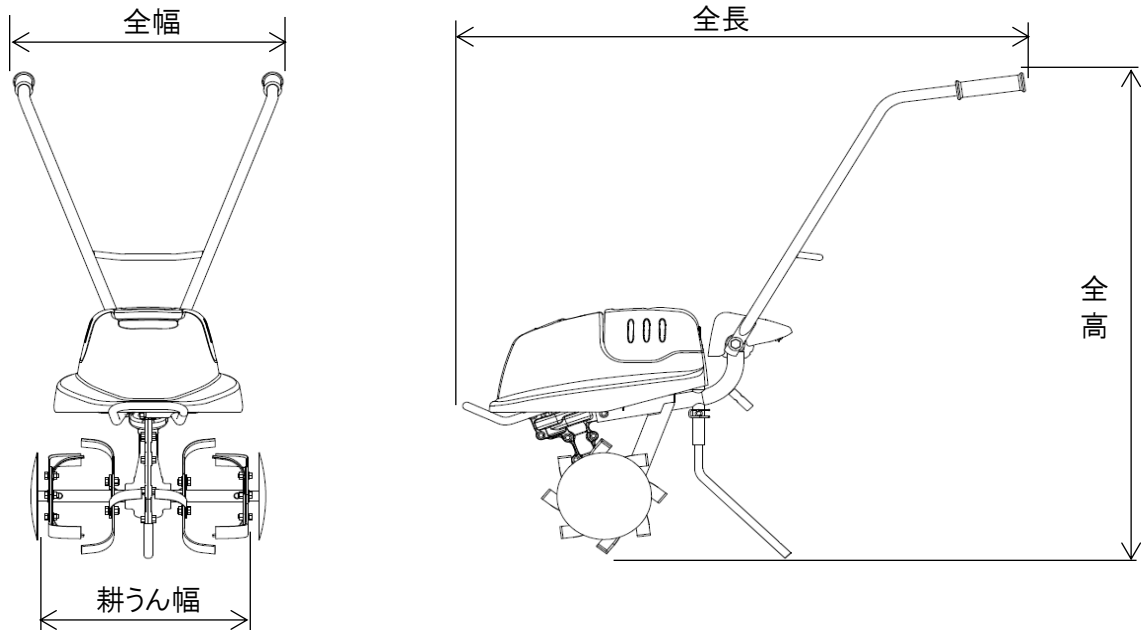
純正アタッチメントは一番よくマッチするように研究され、徹底した品質管理のもとで生産・出荷していますので、安心して使っていただけます。市販類似品をお使いになりますと、作業能率の低下や機械の寿命を短くする原因となります。

主要諸元

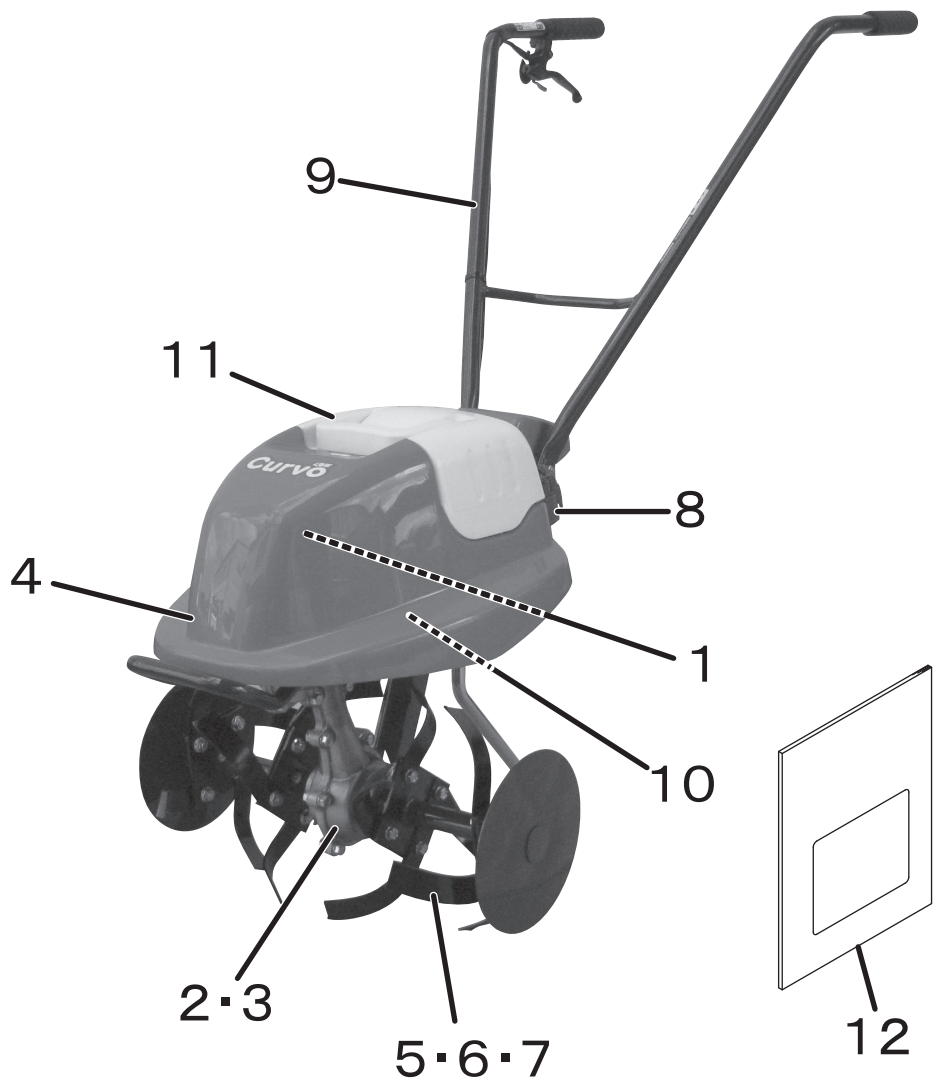
型式名		ET40				ET45	
爪区分		F		N		N	
色区分		R	B	R	B	R	M
機体寸法	全長 (mm)	1175					
	全幅 (mm)	500					
	全高 (mm)	890					
装備重量 (kg)		28 (バッテリー重量:9kg)					
モーター	定格出力 (kW)	0.35					
	無負荷最高回転数 (rpm)	2250					
バッテリー	種類	鉛蓄電池					
	容量	24V X 12Ah					
爪の種類		フレンチ爪		ナタ爪		ナタ爪	
フェンダーの色		赤	青	赤	青	赤	緑
爪回転径 (mm)		φ260					
爪軸		一体型				分割型	
耕うん幅 (mm)		400				450(分割時275)	
爪軸回転速度 (rpm)		96					
爪軸の形状・寸法 (mm)		丸軸 φ19.8					
運転操作方式		デッドマンレバー式					
ハンドル上下調節		12° ずつ					
充電器	使用電源	入力:85~125V AC 出力:24V DC 1.8A					
	充電時間 (h)	約 8 (AC100V)					

*この主要諸元は、改良のため予告なく変更することがあります。

外観寸法図



機能別目次

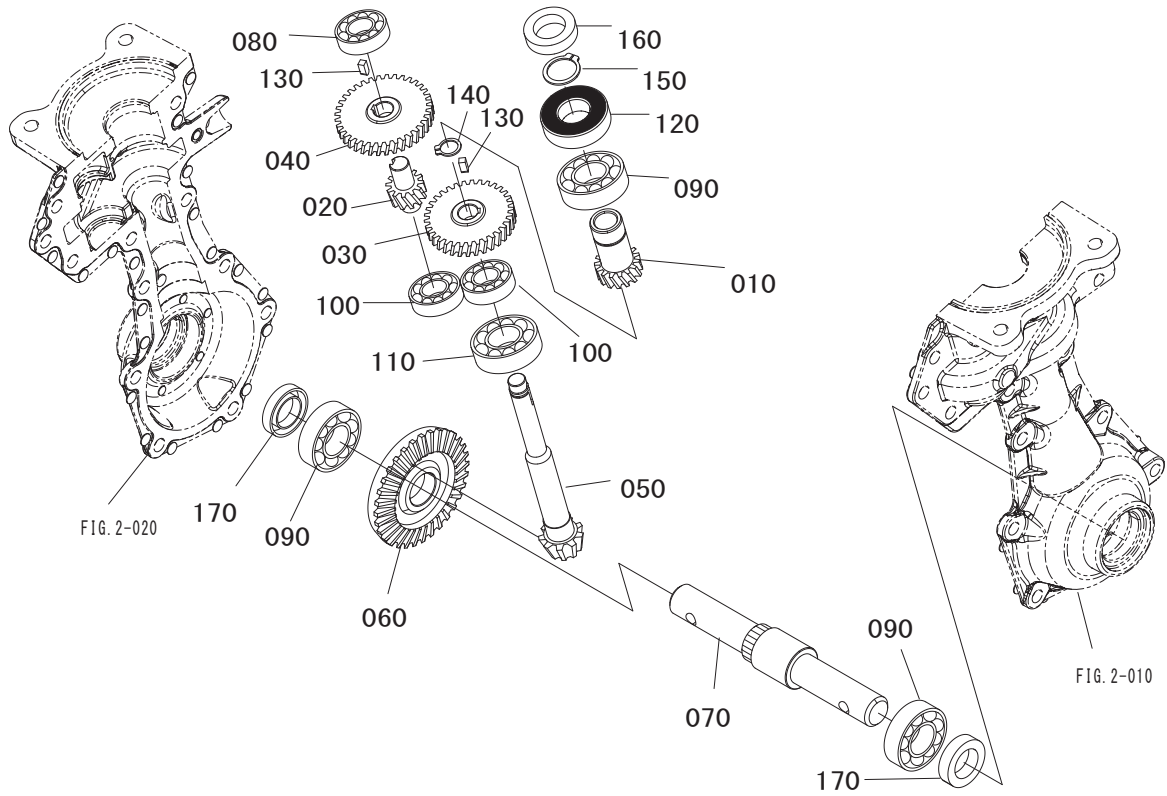


目次

1	モータ	1
2	ケース	2
3	トランスミツション	3
4	フエンダ	4
5	ロータ 1	5
6	ロータ 2	6
7	ロータ 3	7
8	ハンドルフレーム	8
9	ハンドル	9
10	デンソウ	10
11	バッテリー	11
12	エクストラブヒン	12
13	コンポウブヒン	13
14	オプション 1	14
15	オプション 2	15
16	オプション 3	16
17	オプション 4	17
18	オプション 5	18
19	オプション 6	19
20	オプション 7	20
21	オプション 8	21

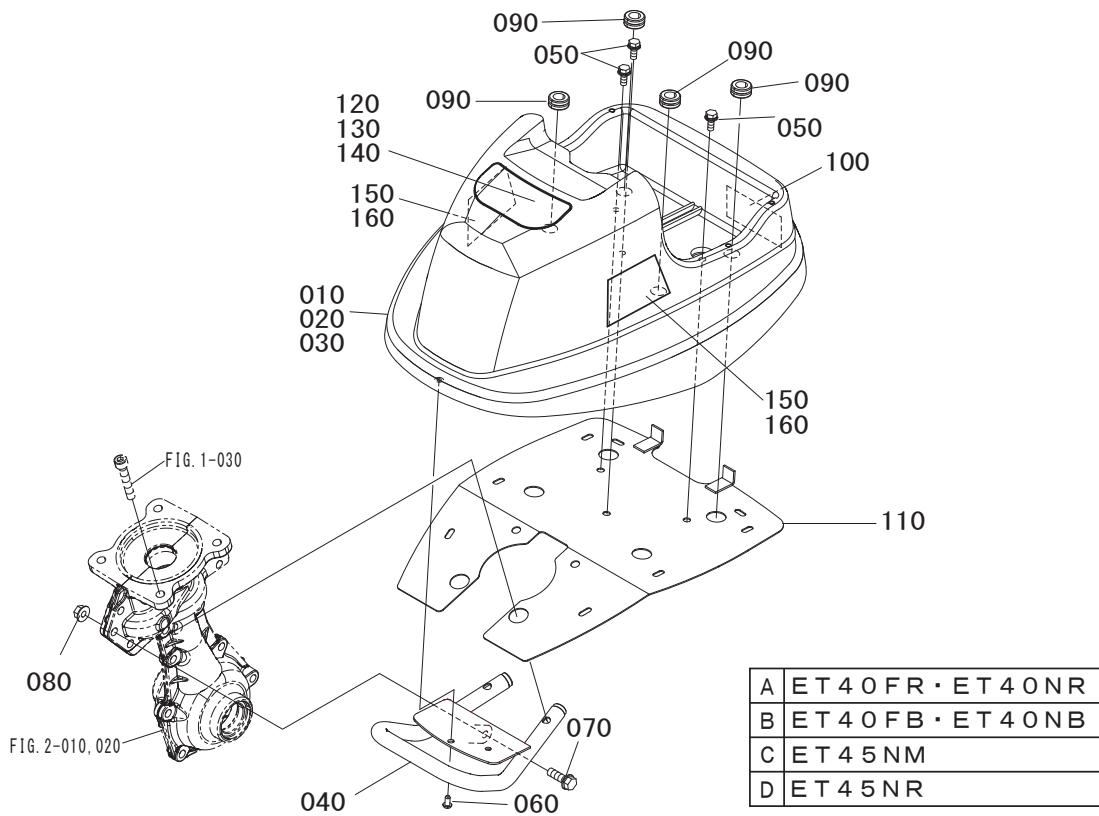
ET40/45

FIG. 3 トランスミッション



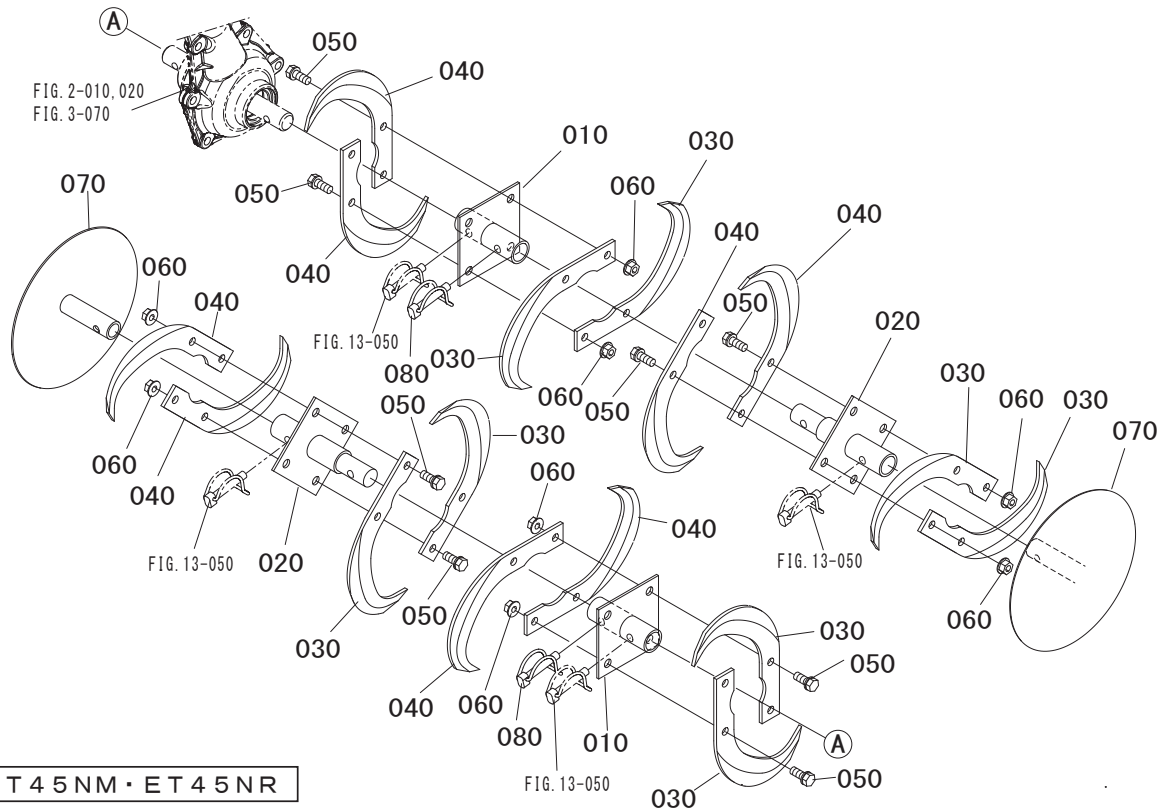
見出番号 Key No	部品番号 Parts No	部品名称 Parts Name	台 当 個 数 Q'ty			互換性 RP	適用号機 Application	型 寸 Description	備 考 Remarks
			ALL						
010	ET40 1051 000	ギヤ 15T	1						
020	ET40 1052 000	ギヤ 12T	1						
030	ET40 1053 000	ギヤ 33T	1						
040	ET40 1054 000	ギヤ 36T	1						
050	ET40 1056 000	ピニオンシャフト	1						
060	ET40 1057 000	ベベル 32T	1						
070	ET40 1058 000	ファイナルシャフト	1						
080	ET40 1060 000	ボールベアリング	1				#6001		
090	ET40 1061 000	ボールベアリング	3				#6004		
100	ET40 1062 000	ボールベアリング	2				#6201		
110	ET40 1063 000	ボールベアリング	1				#6203		
120	ET40 1064 000	ボールベアリング	1				#6004LU		
130	0571 0004 010	キー	2				4 × 4 × 10		
140	0740 0001 200	C リング	1				φ 12		
150	0740 0002 000	C リング	1				φ 20		
160	ET40 1071 000	オイルシール	1						
170	ET40 1072 000	オイルシール	2						

FIG. 4 フェンダ



見出番号 Key No	部品番号 Parts No	部品名称 Parts Name	台当個数 Q'ty				互換性 RP	適用号機 Application	型 寸 Description	備 考 Remarks
			A	B	C	D				
010	ET40 1501 000	フェンダ (R)	1	.	.	1				
020	ET40 1502 000	フェンダ (B)	.	1	.	.				
030	ET40 1503 000	フェンダ (G)	.	.	1	.				
040	ET40 1511 000	バンパガード	1	1	1	1				
050	H144 0106 016	ボルト (ザガネツキ)7T	3	3	3	3		M6×16		
060	0432 2105 010	スクリュウ	1	1	1	1		M5×10		
070	F050 0108 025	フランジボルト	1	1	1	1		M8×25		
080	F301 0108 000	フランジナット	1	1	1	1		M8		
090	ET40 2861 000	グロメット	4	4	4	4				
100	ET40 2604 000	ケイコクラベル (ロータ)	1	1	1	1				
110	ET40 1521 000	アンダカバー	1	1	1	1				
120	ET40 2610 000	ペットネーム	1	1	.	.				
130	ET40 2613 000	ペットネーム	.	.	1	.				
140	ET40 2630 000	ペットネーム	.	.	.	1				
150	ET40 2612 000	モデルラベル	2	2	.	.				
160	ET40 2614 000	モデルラベル	.	.	2	2				

FIG. 7 ロータ 3



A | ET45NM・ET45NR

見出番号 Key No	部品番号 Parts No	部品名称 Parts Name	台当個数 Q'ty			互換性 RP	適用号機 Application	型 寸 Description	備 考 Remarks
			A						
010	ET40 1831 000	ロータパイプ A	2						
020	ET40 1832 000	ロータパイプ B	2						
030	ET40 1823 000	タインヒダリ	8						
040	ET40 1824 000	タインミギ	8						
050	F154 0108 025	ボルト(ザガネツキ)7T	16				M8×25		
060	F301 0108 000	フランジナット	16				M8		
070	ET40 1817 000	ディスク(サイド)	2						
080	ET40 1851 000	ロックピン	2						

FIG. 11 バッテリー

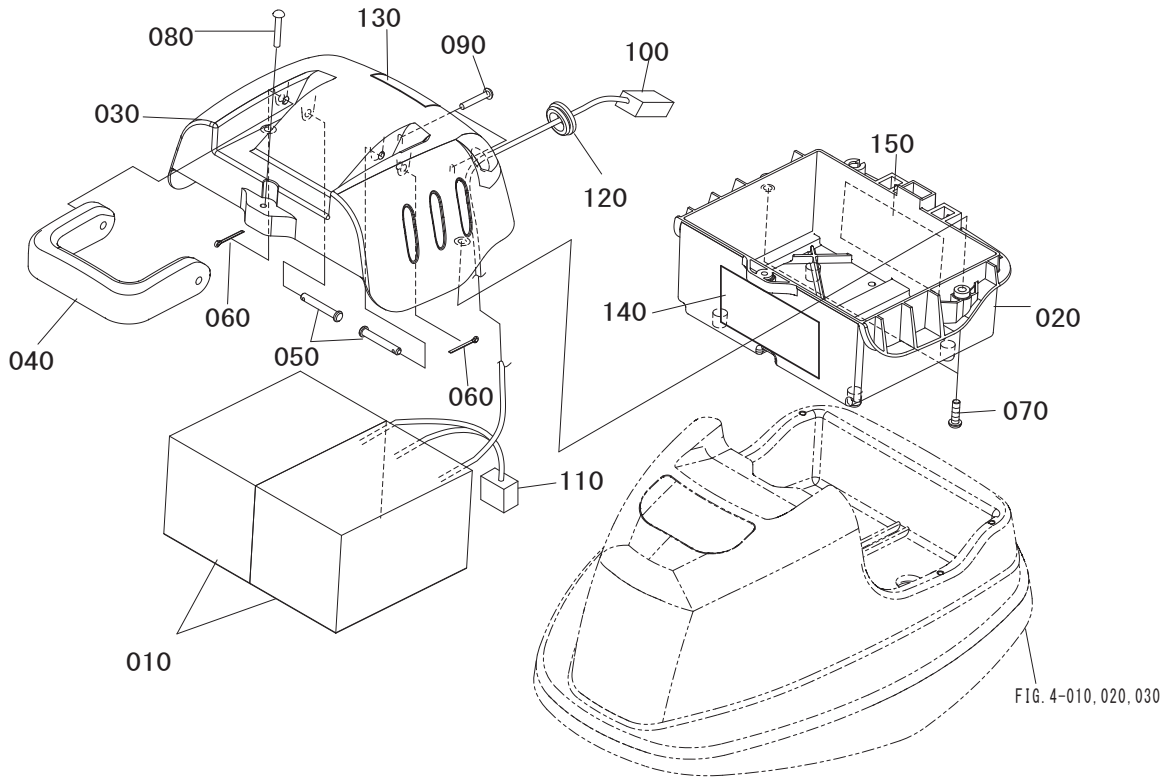
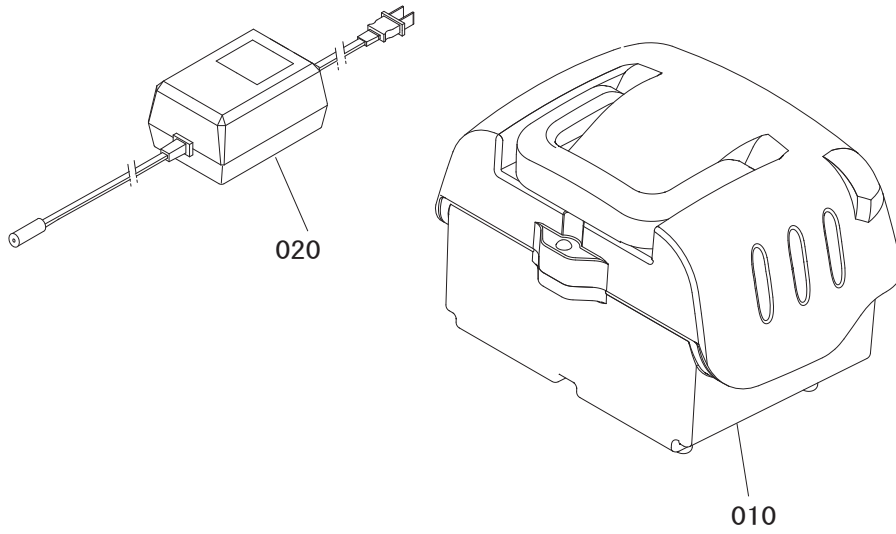


FIG. 4-010, 020, 030

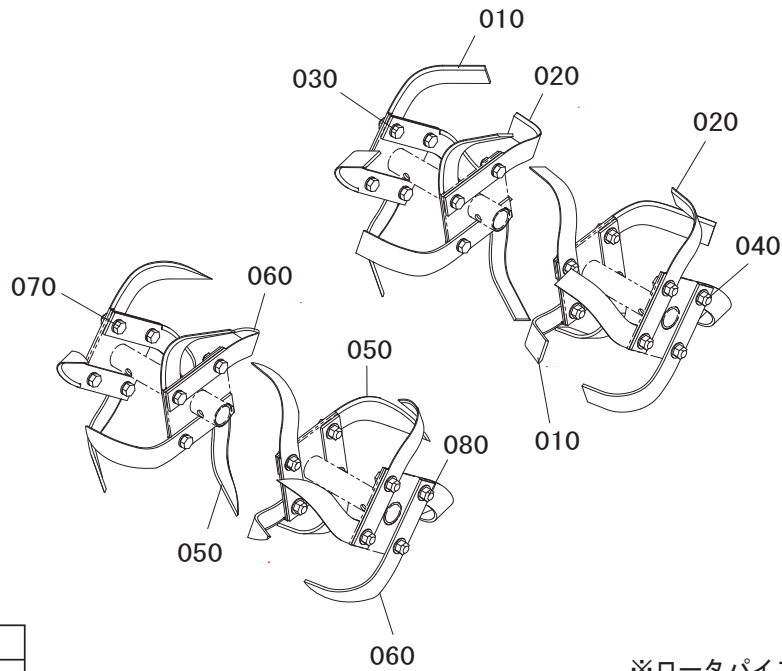
見出番号 Key No	部品番号 Parts No	部品名称 Parts Name	台当個数 Q'ty			互換性 RP	適用号機 Application	型 寸 Description	備 考 Remarks
			ALL						
010	ET40 2822 000	バッテリー	2						
020	ET40 2823 000	ロアカバー	1						
030	ET40 2924 000	アツパカバー	1						
040	ET40 2925 000	グリップ	1						
050	0562 0106 040	クレビスピン	2				φ6×40		
060	0520 0120 012	ワリピン	2				φ2×12		
070	A242 0106 020	スクリュウ	2				M6×20		
080	ET40 2926 000	リベット	1						
090	ET40 2927 000	リベット	2						
100	ET40 2833 000	ハーネス A	1						
110	ET40 2835 000	ハーネス C	1						
120	ET40 2851 000	グロメット	1						
130	ET40 2601 000	ケイコクラベル(スイッチ)	1						
140	ET40 2602 000	ラベル(バッテリー)	1						
150	ET40 2603 000	ケイコクラベル(バッテリー)	1						

FIG. 14 オプション 1



見出番号 Key No	部品番号 Parts No	部品名称 Parts Name	台当個数 Q'ty			互換性 RP	適用号機 Application	型 寸 Description	備 考 Remarks
			ALL						
010	ET40 5001 000	バッテリーパック ASSY	1						
020	ET40 5002 000	バッテリーチャージャ ASSY	1						

FIG. 15 オプション 2

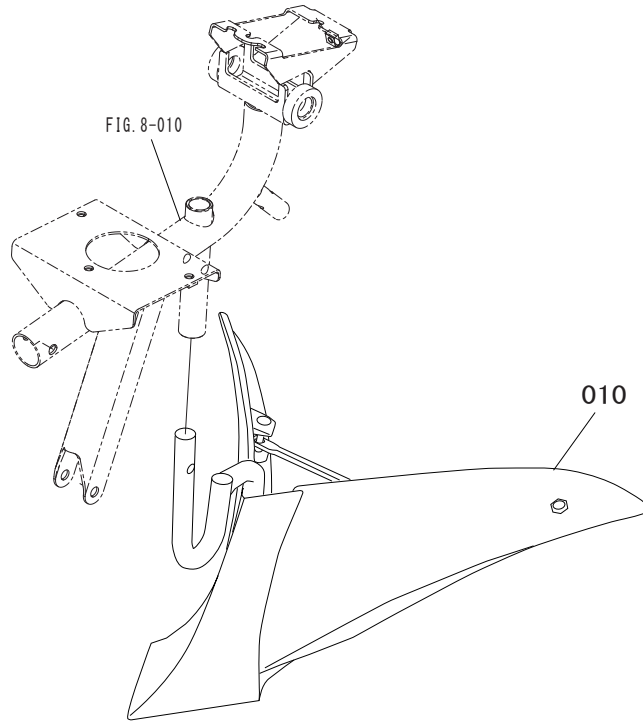


A	フレンチ爪
B	ナタ爪

※ロータパイプは付いていません

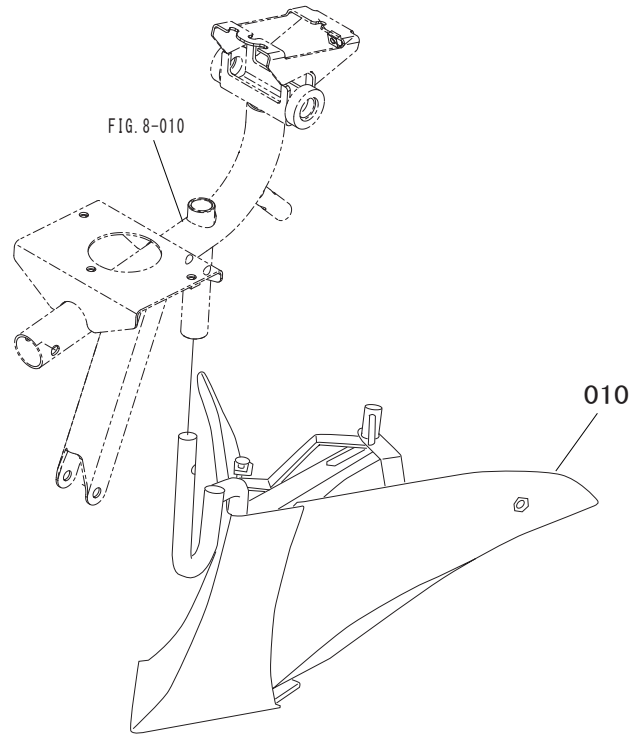
見出番号 Key No	部品番号 Parts No	部品名称 Parts Name	台当個数 Q'ty			互換性 RP	適用号機 Application	型 寸 Description	備 考 Remarks
			A	B					
010~040	ET40 5003 000	タイン F セット	1	・				フレンチ爪	
010	ET40 1813 000	タイン ヒダリ	8	・					
020	ET40 1814 000	タイン ミギ	8	・					
030	F154 0108 020	ボルト (ザガネツキ)7T	16	・			M8 × 20		
040	F301 0108 000	フランジナット	16	・			M8		
050~080	ET40 5004 000	タイン N セット	・	1				ナタ爪	
050	ET40 1823 000	タイン ヒダリ	・	8					
060	ET40 1824 000	タイン ミギ	・	8					
070	F154 0108 025	ボルト (ザガネツキ)7T	・	16			M8 × 25		
080	F301 0108 000	フランジナット	・	16			M8		

FIG. 18 オプション 5



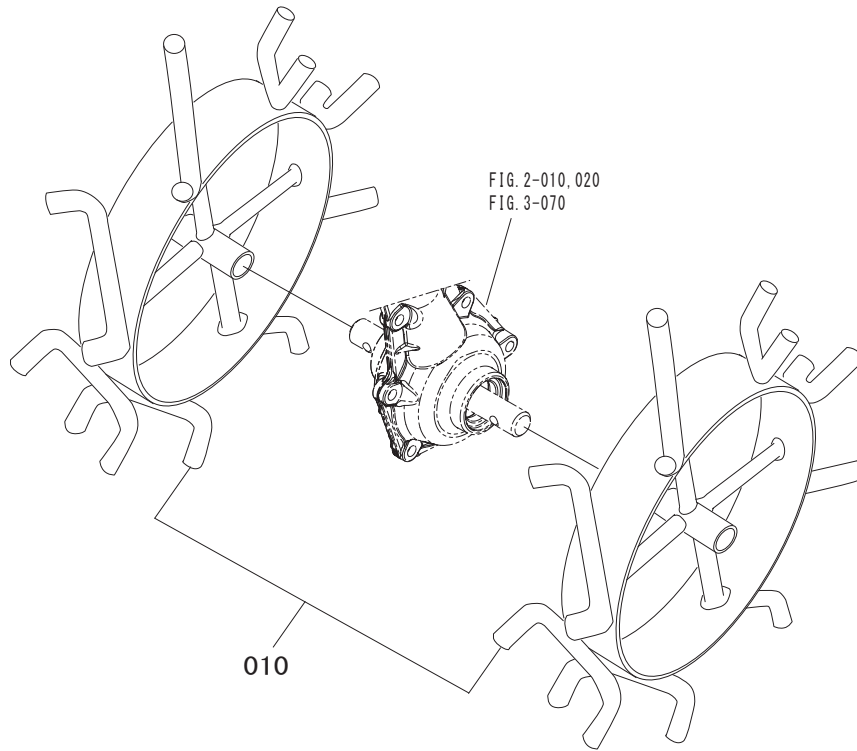
見出番号 Key No	部品番号 Parts No	部品名称 Parts Name	台当個数 Q'ty			互換性 RP	適用号機 Application	型 寸 Description	備 考 Remarks
			ALL						
010	ET40 5007 000	バイドキアセンブリ	1						

FIG. 19 オプション 6



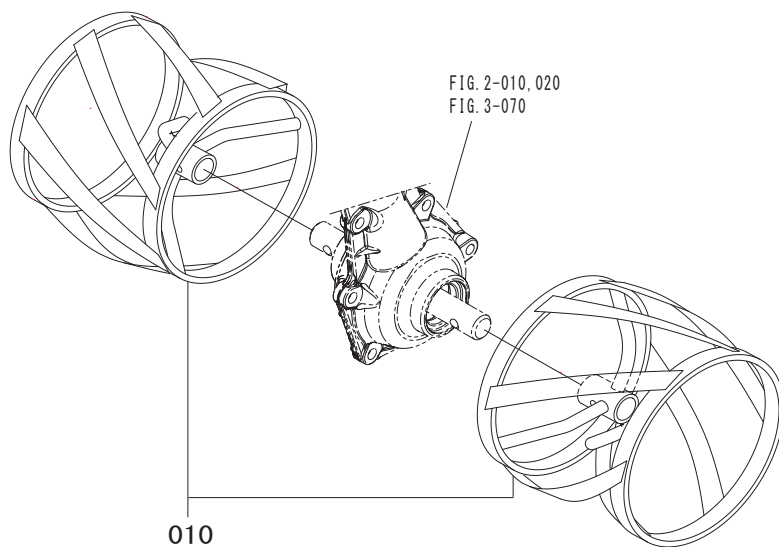
見出番号 Key No	部品番号 Parts No	部品名称 Parts Name	台当個数 Q'ty			互換性 RP	適用号機 Application	型 寸 Description	備 考 Remarks
			ALL						
010	ET40 5008 000	バイドキ(カイヘイ)アセンブリ	1						

FIG. 20 オプション 7



見出番号 Key No	部品番号 Parts No	部品名称 Parts Name	台当個数 Q'ty			互換性 RP	適用号機 Application	型 寸 Description	備 考 Remarks
			ALL						
010	ET40 5010 000	Uラグシヤリン ASSY	1						

FIG. 21 オプション 8



見出番号 Key No	部品番号 Parts No	部品名称 Parts Name	台当個数 Q'ty				互換性 RP	適用号機 Application	型 寸 Description	備 考 Remarks
			ALL							
010	ET40 5009 000	クサケズリカゴロータ ASSY	1							

部品番号順索引

(NUMERICAL PARTS INDEX)

部品番号 Parts No.	頁 Page.	見出番号 Key No.	部品番号 Parts No.	頁 Page.	見出番号 Key No.	部品番号 Parts No.	頁 Page.	見出番号 Key No.
0051 1032 070	9	040	ET40 1824 000	7	040	ET40 5009 000	21	010
0051 1032 070	10	060	ET40 1824 000	15	060	ET40 5010 000	20	010
0051 1070 070	10	020	ET40 1831 000	7	010	F050 0108 020	2	030
0350 0130 613	8	080	ET40 1832 000	7	020	F050 0108 025	4	070
0350 0141 022	13	010	ET40 1851 000	7	080	F050 0108 045	8	020
0432 2105 010	4	060	ET40 1851 000	13	050	F154 0108 020	5	040
0520 0120 012	11	060	ET40 1851 000	17	050	F154 0108 020	15	030
0520 0125 020	17	040	ET40 2011 000	8	040	F154 0108 025	6	040
0520 0130 025	16	040	ET40 2012 000	8	050	F154 0108 025	7	050
0520 0130 025	16	080	ET40 2013 000	8	060	F154 0108 025	15	070
0562 0106 040	11	050	ET40 2021 000	8	010	F300 0106 000	10	050
0571 0004 010	3	130	ET40 2101 000	9	010	F301 0108 000	1	040
0572 0005 016	1	060	ET40 2111 000	13	060	F301 0108 000	2	040
0731 0101 216	17	030	ET40 2121 000	9	020	F301 0108 000	4	080
0740 0001 200	3	140	ET40 2151 000	13	070	F301 0108 000	5	050
0740 0002 000	3	150	ET40 2401 000	13	040	F301 0108 000	6	050
1495 2405 000	17	010	ET40 2601 000	11	130	F301 0108 000	7	060
A242 0105 012	10	030	ET40 2602 000	11	140	F301 0108 000	8	030
A242 0106 012	8	070	ET40 2603 000	11	150	F301 0108 000	15	040
A242 0106 012	10	040	ET40 2604 000	4	100	F301 0108 000	15	080
A242 0106 020	11	070	ET40 2607 000	9	050	H144 0106 016	4	050
A360 0101 002	13	020	ET40 2610 000	4	120			
A544 0708 030	1	020	ET40 2612 000	4	150			
A544 0708 050	1	030	ET40 2613 000	4	130			
ET40 0012 000	1	010	ET40 2614 000	4	160			
ET40 0051 000	1	050	ET40 2615 000	9	060			
ET40 1001 000	2	010	ET40 2630 000	4	140			
ET40 1002 000	2	020	ET40 2802 000	10	010			
ET40 1005 000	2	050	ET40 2804 000	9	030			
ET40 1051 000	3	010	ET40 2822 000	11	010			
ET40 1052 000	3	020	ET40 2823 000	11	020			
ET40 1053 000	3	030	ET40 2833 000	11	100			
ET40 1054 000	3	040	ET40 2835 000	11	110			
ET40 1056 000	3	050	ET40 2851 000	11	120			
ET40 1057 000	3	060	ET40 2861 000	4	090			
ET40 1058 000	3	070	ET40 2924 000	11	030			
ET40 1060 000	3	080	ET40 2925 000	11	040			
ET40 1061 000	3	090	ET40 2926 000	11	080			
ET40 1062 000	3	100	ET40 2927 000	11	090			
ET40 1063 000	3	110	ET40 3001 000	13	030			
ET40 1064 000	3	120	ET40 3002 000	13	080			
ET40 1071 000	3	160	ET40 3011 000	12	010			
ET40 1072 000	3	170	ET40 3051 000	12	020			
ET40 1501 000	4	010	ET40 3052 000	12	020			
ET40 1502 000	4	020	ET40 5001 000	14	010			
ET40 1503 000	4	030	ET40 5002 000	14	020			
ET40 1511 000	4	040	ET40 5003 000	15	010~040			
ET40 1521 000	4	110	ET40 5004 000	15	050~080			
ET40 1801 000	5	010	ET40 5005 000	16	010~080			
ET40 1801 000	6	010	ET40 5005 100	16	010~040			
ET40 1813 000	5	020	ET40 5005 200	16	050~080			
ET40 1813 000	15	010	ET40 5005 300	16	010			
ET40 1814 000	5	030	ET40 5005 300	16	050			
ET40 1814 000	15	020	ET40 5005 400	16	020			
ET40 1817 000	5	060	ET40 5005 400	16	060			
ET40 1817 000	6	060	ET40 5005 500	16	030			
ET40 1817 000	7	070	ET40 5005 500	16	070			
ET40 1823 000	6	020	ET40 5006 000	17	010~050			
ET40 1823 000	7	030	ET40 5006 100	17	020			
ET40 1823 000	15	050	ET40 5007 000	18	010			
ET40 1824 000	6	030	ET40 5008 000	19	010			

 **OKANETSU**
オカネツ工業株式会社
〒704-8161 岡山市東区九幡1119-1
URL : <http://www.okanetsu.co.jp>

