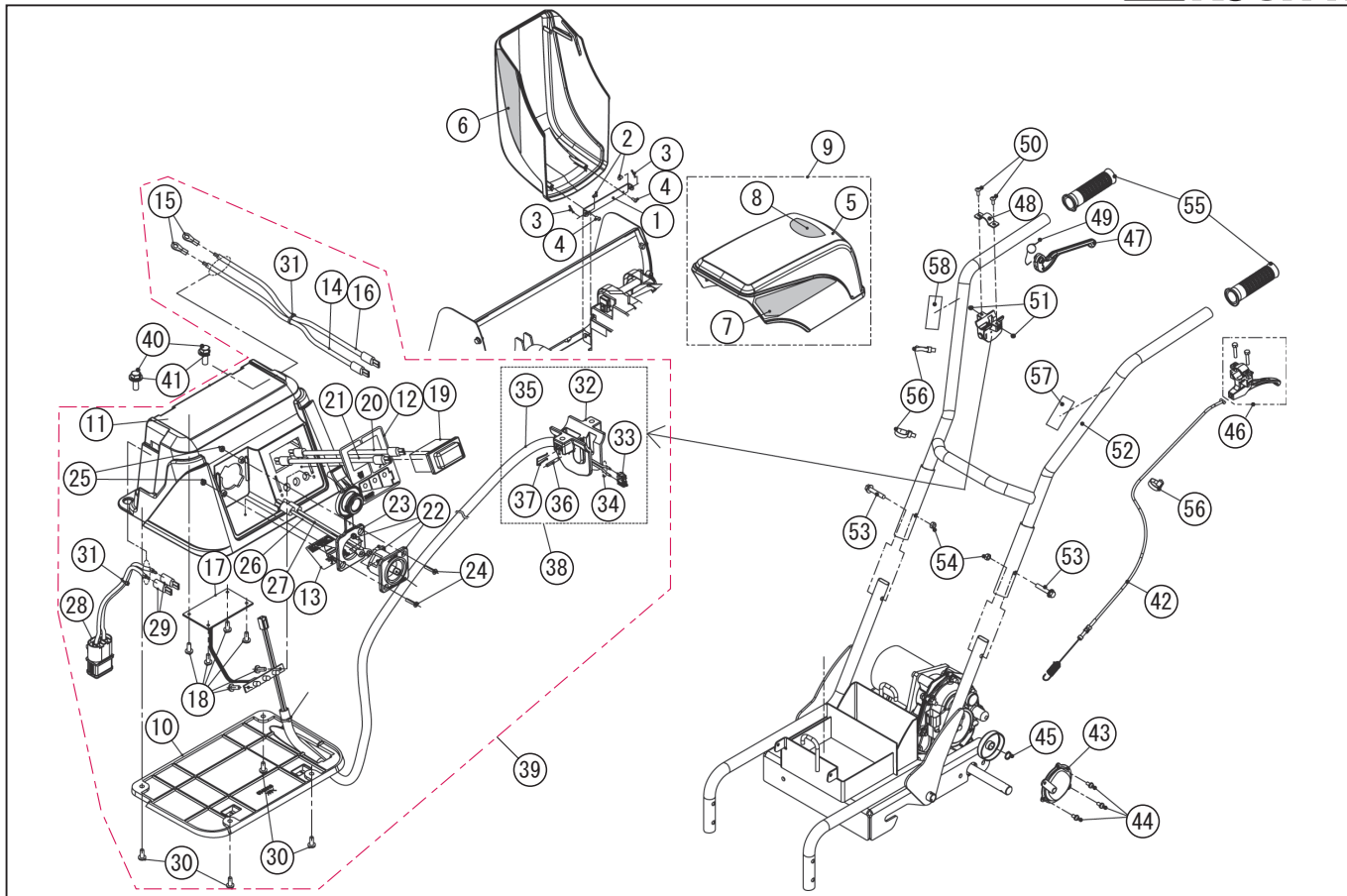


型式名 SR-350-AAA-0 (074850401)_ボンネット / 電源ボックス / ブレーキ

*表示価格は部品一個あたりの単価です

No.	部品コード	部品名	使用個数	規格・材質	単価	備考
1	074019101	SR-350 ヒンジ	1		600	
2	074019201	アタマジピン	2		100	
3	074019301	スナップピン	2		100	
4	074019401	タッピングネジ	2		100	
5	074000101	SR-350 ボンネット	1	PP	2,700	
6	074005201	SR-350 名称ラベルL	1		100	
7	074005101	SR-350 名称ラベルR	1		100	
8	074006701	SR-350 デザインバル	1		100	
9	074801101	SR-350 ボンネットタミ	1		4,200	
10	074001001	SR-350 電源ボックスソケット	1	PP	350	
11	074000901	SR-350 電源ボックス本体	1	PP	950	
12	074006801	SR-350 主電源残量ラベル	1		100	
13	074006901	SR-350 充電案内ラベル	1		100	
14	074001803	SR-350 バッテリーケーブル赤 1	1	赤	1,400	
15	944300049	銅線用裸圧着端子	2	R型 5.5-5	100	
16	074001903	SR-350 バッテリーケーブル黒	1	黒	1,400	
17	074800502	SR-350 基板・残量計クミ	1		6,700	
18	718505017	十字穴付タッピングネジ	6	3 × 8 - 2 種 SUS	100	
19	074002901	SR-350 主電源スイッチ	1		6,950	
20	074002302	SR-350 スイッチケーブル 1	1	緑	1,200	
21	074002402	SR-350 スイッチケーブル 2	1	白	1,200	
22	074021601	SR-350 充電コネクタ 杖	1	2125N	2,050	
23	074001101	SR-350 ソケットカバー	1	EPDM	500	
24	703505053	十字穴付きさら小ネジ (M3*12)	2	M 3 × 1 2 SUS	100	
25	827305003	六角ナット (M3)	2	M3 1 種上 SUS	100	
26	074002102	SR-350 充電ケーブル赤	1	赤	900	
27	074002202	SR-350 充電ケーブル青	1	青	900	
28	074800302	SR-350 モーターケーブルクミ	1		3,300	
29	074010102	5.5 250 タブ端子	1	FVDHDF 5.5-250B	100	
30	718505035	十字穴付タッピングネジ	4	4 × 1 2 - 2 種 SUS	100	

□単価記入なき部品の販売は行っておりません。 □単価は予告なく変更することがあります。 □表示価格に消費税は含まれておりません。 □送料は別途料金がかかります。

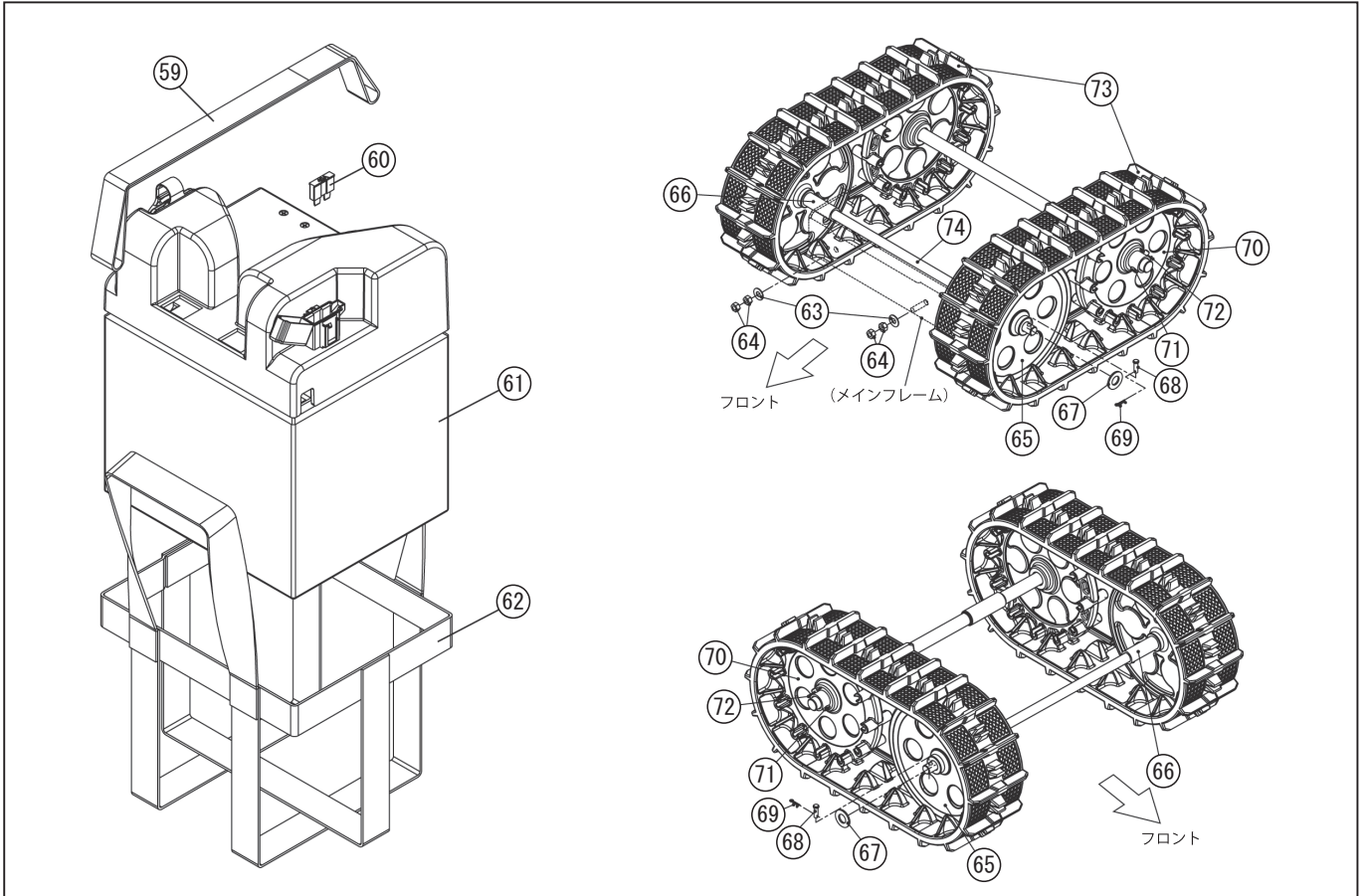


型式名 SR-350-AAA-0 (074850401)_ボンネット/電源ボックス/ブレーキ

*表示価格は部品一個あたりの単価です

No.	部品コード	部品名	使用個数	規格・材質	単価	備考
31	941900080	結束バンド	3	AB-80-1000	100	
32	074000501	SR-350 レバーホルダ	1	POM	150	
33	074007101	SR-350 リミットスイッチ	1	ASQ10410	1,050	
34	074800101	SR-350 手元信号ケーブルクミ	1		1,400	
35	074001401	SR-350 手元ケーブルチューブ	1		400	
36	848605056	平行ピン (φ 3 × 20)	1		100	
37	074001201	SR-350 ケーブル止めピン	1	SUS304WPB	100	
38	074800601	SR-350 手元レバークミ	1		3,200	
39	074800403	SR-350 電源ボックスクミ	1		30,000	
40	703304116	十字穴付ナベ小ネジ	2	M6 × 20 SUS	100	
41	846204006	平座金	2	並丸 φ 6 SUS /0350 0130 615	100	
42	074017801	SR-350 ブレーキワイヤー A	1		2,100	
43	074017901	SR-350 ブレーキミ	1		6,500	
44	074018001	M6 × 12 ネジ	3		100	
45	074018101	C リング	1	呼び 14	100	
46	074018201	レバー (サイドグリップ)	1		1,500	
47	074000401	SR-350 手元レバー	1	POM	200	
48	074000601	SR-350 レバーホルダ止め金具	1	SPCC	200	
49	074000701	SR-350 レバーバネ	1	SUS304WPB	350	
50	074011501	SR-350 トラスコネジ (M5 × 16)	2		100	
51	074011601	SR-350 手元レバー固定ナット	2	M5	100	
52	074023401	SR-350 ハンドル	1		14,200	074016701 と互換性有
53	074011901	SR-350 ハンドル固定ボルト M8 × 45	2		100	
54	074012001	SR-350 ハンドル固定ナット M8	2		100	
55	074016801	SR-350 ハンドルグリップ	2		500	
56	074011801	SR-350 ワイヤーバンド	3		100	
57	074009401	SR-350 ブレーキケーブル	1		100	
58	074009501	SR-350 手元スイッチケーブル	1		100	

□単価記入なき部品の販売は行っておりません。 □単価は予告なく変更することがあります。 □表示価格に消費税は含まれておりません。 □送料は別途料金がかかります。

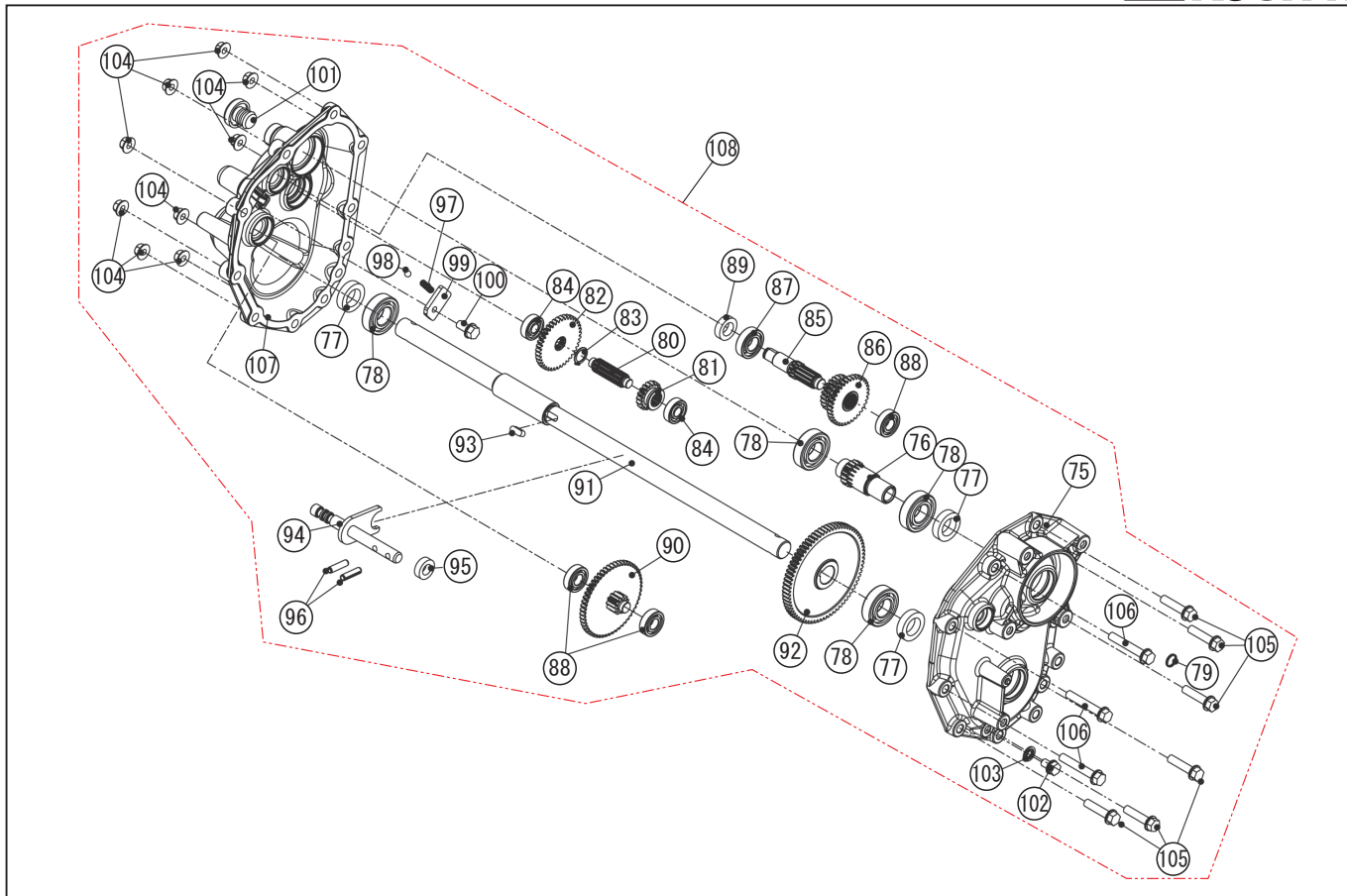


型式名 SR-350-AAA-0 (074850401)_ バッテリーコネクタクミ / クローラー

*表示価格は部品一個あたりの単価です

No.	部品コード	部品名	使用個数	規格・材質	単価	備考
59	074011401	SR-350 コムバンド	1		1,300	
60	074001601	40A プレートヒューズ	1		100	
61	0208559	SR-350 バッテリークミ	1		45,000	PA-379(4971770-200593)
62	074006601	SR-350 バッテリーキャリア	1		600	
63	074018401	ワッシャー	2		100	
64	074018501	M8 ナット	4		100	
65	074000301	SR-350 アイドラ	2	PP	1,300	
66	074003001	SR-350 カラー A	2		200	
67	074018601	ワッシャー	2		100	
68	074018701	クレスピスピン	2		200	
69	074018801	抜け止めスナップピン	2		100	
70	074000201	SR-350 ドライブ sprocket	2	PP	3,500	
71	074018901	クレスピスピン	2		100	
72	074019001	抜け止めスナップピン	2		200	
73	074001301	SR-350 コムクローラー	2		12,500	
74	074018301	SR-350 フロントシャフト	1		5,300	

□単価記入なき部品の販売は行っていません。 □単価は予告なく変更することがあります。 □表示価格に消費税は含まれておりません。 □送料は別途料金がかかります。

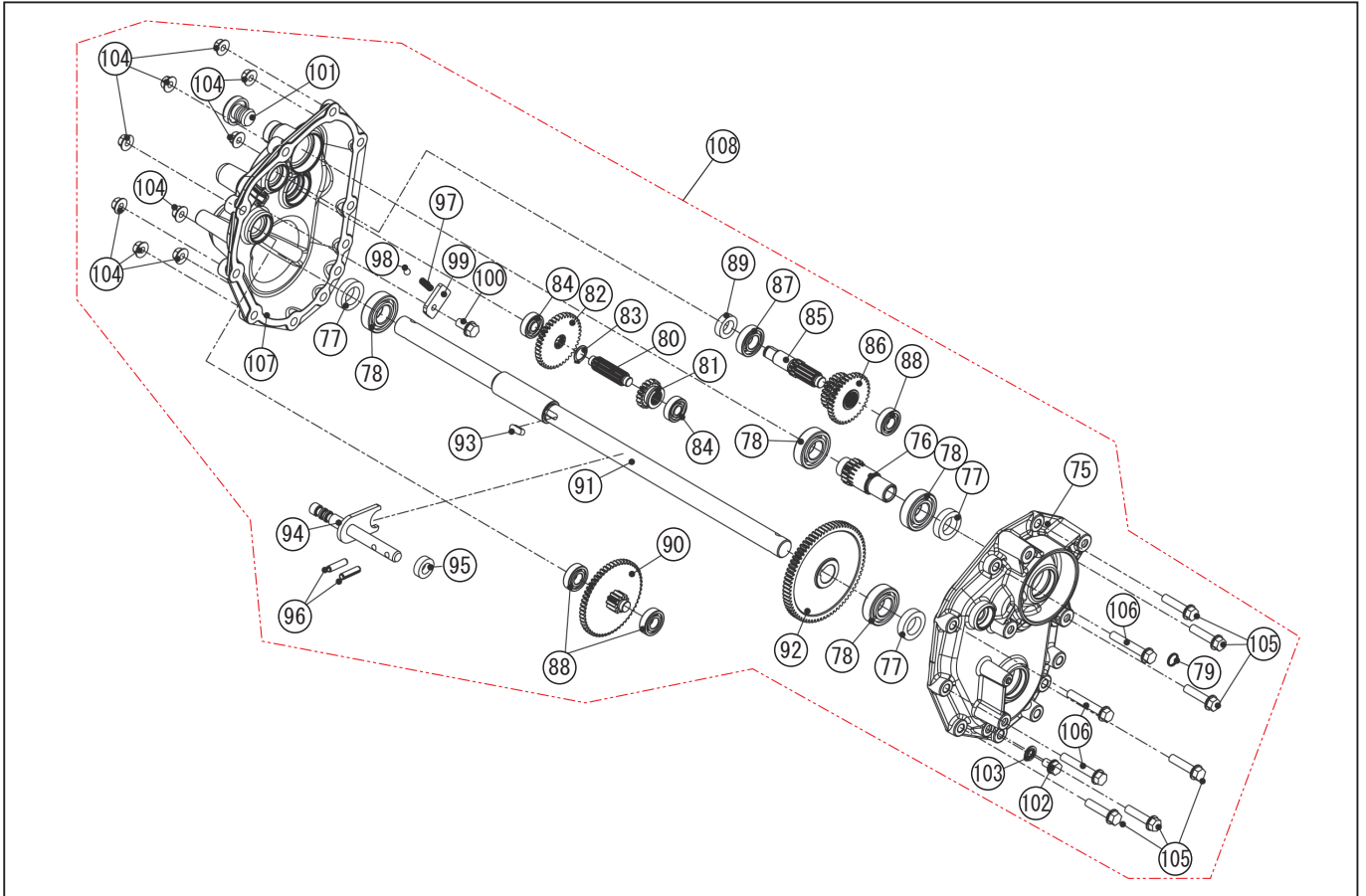


型式名 SR-350-AAA-0 (074850401)_ミッション

*表示価格は部品一個あたりの単価です

No.	部品コード	部品名	使用個数	規格・材質	単価	備考
75	074003201	SR-350 T/M ケース R	1		4,700	
76	074012301	SR-350 シャフト 1	1		4,100	
77	074012401	オイルシール (TC20328)	3		300	
78	074012501	ベアリング (6004)	4		600	
79	074012601	Oリング (1AS12)	1		100	
80	074012701	SR-350 シャフト 2	1		2,400	
81	074012801	SR-350 ギア 18	1		3,900	
82	074012901	SR-350 ギア 39	1		4,000	
83	074013001	Cリング S	1		100	
84	074013101	ベアリング (6000)	2		600	
85	074013201	SR-350 シャフト 3	1		2,700	
86	074013301	SR-350 キー 24-35	1		5,800	
87	074013401	ベアリング 6002	1		600	
88	074013501	ベアリング 6001	3		500	
89	074013601	オイルシール (TC15257)	1		300	
90	074013701	SR-350 シャフト 4	1		7,600	
91	074013801	SR-350 ファイナルシャフト	1		10,700	
92	074013901	SR-350 キー 72	1		7,800	
93	074014001	キー	1		300	
94	074014101	SR-350 シフター	1		4,300	
95	074014601	オイルシール	1		250	
96	074014701	スプリングピン	2		100	
97	074014201	バネ	1		100	
98	074014301	ボール (SB1/4)	1		100	
99	074014401	SR-350 プレート	1		200	
100	074014501	CT ボルト (3 ヶメートル)	1	M6×16	100	
101	074014801	オイルプラグ	1		200	
102	074014901	プラグ	1		100	
103	074015001	シールワッシャ W8	1		100	
104	074015101	M8 ナット	9		100	

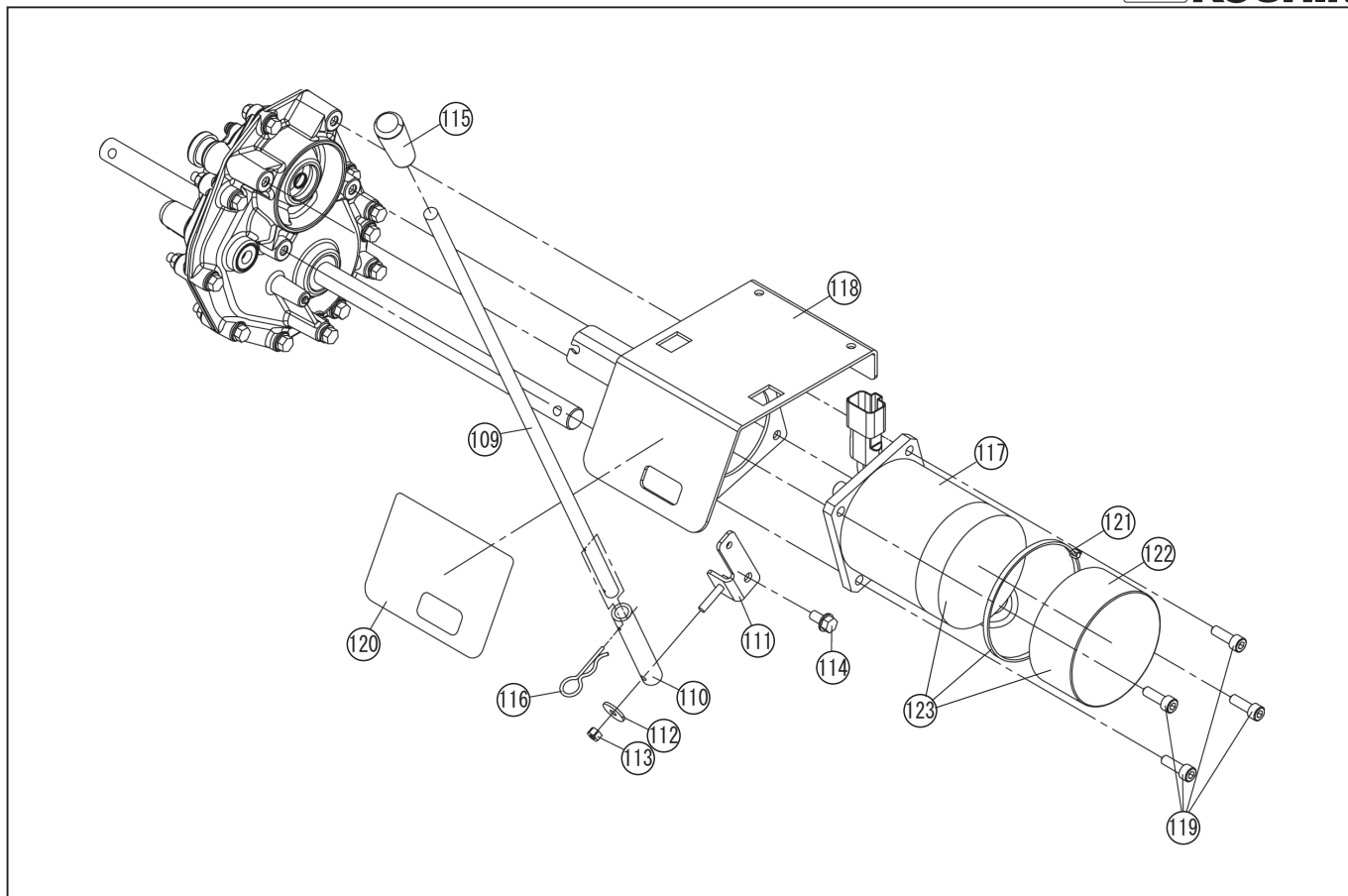
□単価記入なき部品の販売は行っておりません。 □単価は予告なく変更することがあります。 □表示価格に消費税は含まれておりません。 □送料は別途料金がかかります。



型式名 SR-350-AAA-0 (074850401)_ミッション

*表示価格は部品一個あたりの単価です

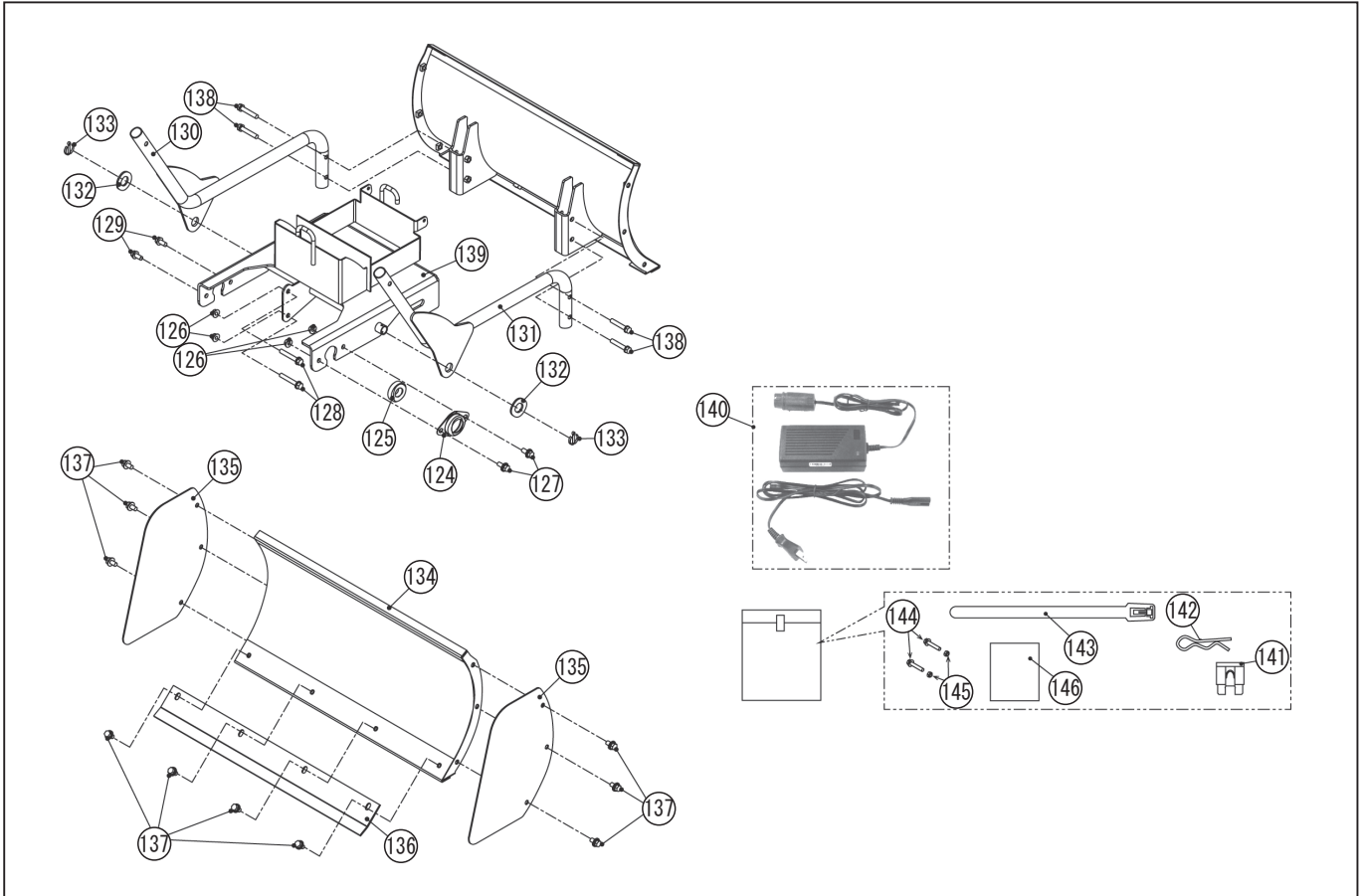
No.	部品コード	部品名	使用個数	規格・材質	単価	備考
105	074015201	M8 × 35 ボルト	6		100	
106	074015301	M8 × 50 ボルト	3		100	
107	074003101	SR-350 T/M ケースL	1		5,700	
108	074801401	SR-350 ミッションクミ	1		74,000	



型式名 SR-350-AAA-0 (074850401)_シフト

*表示価格は部品一個あたりの単価です

No.	部品コード	部品名	使用個数	規格・材質	単価	備考
109	074015401	SR-350 バー	1		2,600	
110	074015501	SR-350 パイプ	1		1,250	
111	074015601	SR-350 ブラケット	1		650	
112	074015701	SR-350 ワッシャー	1		100	
113	074015801	M6 ナット	1		100	
114	074024201	CT ボルト	1	M8X16	100	
115	074016001	SR-350 シフトグリップ (3B12 ｸﾞﾙ)	1		300	
116	074011701	SR-350 ストップピン	1		100	
117	074002502	SR-350 モーター	1		-	
118	074023101	SR-350 シフトゲート	1		5,400	
119	074016101	M8 × 25 ボルト	4		100	
120	074007001	SR-350 シフトガイドラベル	1		150	074005601 と互換性有
121	941900380	インシュロック	1	AB-380	-	
122	074019501	モーター防水カバー	1		-	
123	074802402	モータークミ	1		19,000	NO.117,121,122 クミ



型式名 SR-350-AAA-0 (074850401)_メインフレーム/付属品、その他

*表示価格は部品一個あたりの単価です

No.	部品コード	部品名	使用個数	規格・材質	単価	備考
124	074023301	SR-350 プレート B	1		1,100	074016301 と互換性有
125	074016401	ワッシャー (6004LLU)	1		800	
126	074015101	M8 ナット	2		100	
127	074016501	M8 × 20 ねじ (3 点ねじ)	2		100	
128	074024201	M8 × 50 ボルト	2		100	
129	074023501	CT ねじ (3 ねじ)	2	M8 × 16	100	
130	074023601	SR-350 ベースプレート L	1		7,000	074016901 と互換性有
131	074017001	SR-350 ベースプレート R	1		7,000	074017001 と互換性有
132	074017101	ワッシャー	2		100	
133	074017201	割りピン (3 ねじ)	2		100	
134	074023701	SR-350 プレートフレーム	1		17,200	074017301 と互換性有
135	074017401	SR-350 サイドプレート A	2		2,600	
136	074023901	SR-350 スケイプ - 15	1		2,500	074017501 と互換性有
137	074017601	M8 × 16 ねじ	10		100	
138	074017702	M8 × 50 3 点ねじ	4		200	
139	074023201	SR-350 メインフレーム	1		21,000	074016201 と互換性有
140	074800701	SR-350 充電器クミ	1		12,500	
141	074001601	40A プレートヒューズ	1		100	
142	074011701	割りピン 16A ガタ	1		100	
143	074011801	SR-350 結束バンド	3		100	
144	074011901	SR-350 ハット固定ねじ M8 × 45	2		100	
145	074012001	SR-350 ハット固定ナット M8	2		100	
146	074005002	SR-350 取扱説明書	1		550	

□単価記入なき部品の販売は行っていません。 □単価は予告なく変更することがあります。 □表示価格に消費税は含まれておりません。 □送料は別途料金がかかります。